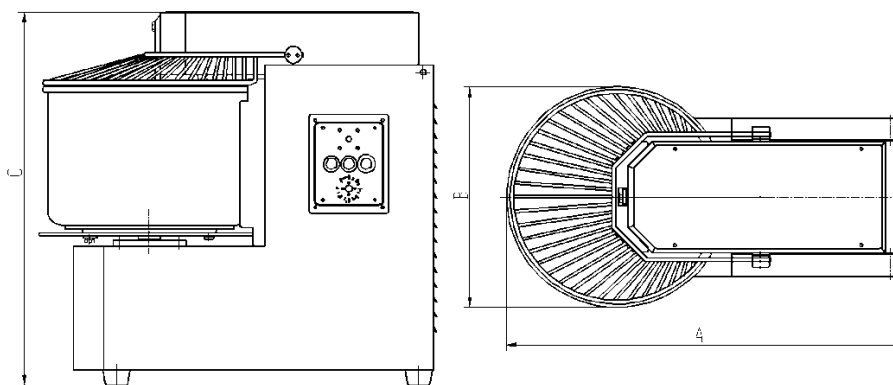


HSD30B ТЕСТОМЕС СПИРАЛЬНЫЙ

Устройства модели HSD30B являются новым типом машин тестомесильных. Месильный орган и дежа изготовлены так, чтобы в разы увеличить скорость замеса и эффективность работы устройства. Устройства оснащены защитной крышкой, безопасной и легкой в эксплуатации. Устройства данной модели имеют привлекательный внешний вид, легко чистятся, подходят для использования в отелях, ресторанах, столовых.

Технические характеристики

Модель	Напряжение	Частота	Мощность	Класс защиты	Вместимость дежи	Макс.про изв-ть	Размеры (мм)
HSD30B	~380В	50Гц	1.1/1.5кВт	IPX1	30л	12кг	795*445*773



Информация по эксплуатации

1. Устройство должно быть установлено на горизонтальной ровной поверхности (либо подставке), хорошо закреплено.
2. Перед использованием убедитесь, что напряжение сети соответствует характеристикам устройства, и что внешний кабель подключен правильно и надежно.
3. Имейте в виду, что максимальная загрузка муки на 1 замес ниже максимальной загрузки дежи.
4. Перед запуском устройства убедитесь, что защитная крышка опущена.
5. Во время работы дежи, запрещается помещаться внутрь руки, посторонние предметы.
6. Запрещается вручную держать или задерживать движение ремней, цепей.

Техническое обслуживание

1. Время непрерывной работы устройства ограничено, соблюдение правильного времени работы поможет увеличить жизненный цикл устройства.
2. После использования чистите устройство, это поможет избежать роста бактерий.
3. Коробка передач обработана специальной смазкой, достаточной для работы устройства в течение 6 месяцев. Для добавления или замены смазки необходимо снять верхнюю крышку.

Примечание: Перед проведением технического обслуживания устройство должно быть отключено от электросети.

Решение возникающих проблем:

Проблема	Возможная причина	Решение
Месильный орган не начинает вращение после включения	Слабое электрическое соединение	Проверьте правильность подключения к электросети
Квадратн.штанга дребезжит	Болты крепления ослабли	Затяните ослабшие болты
Слишком высокая температура мотора, низкая скорость работы	Недостаточное напряжение	Проверьте подаваемое напряжение
	Перегруз	Низкая загрузка
Высокий уровень шума работы коробки передач	Недостаточн.количество смазки	Добавьте или замените полностью смазку
	Ослабли цепи	Затяните цепи
Мешалка ударяется о дежу	Мешалка или дежа повреждены	Отремонтируйте или замените поврежденную часть

Внимание: Устройство не должно находиться напрямую под струями воды во время чистки.